

RW 2.0

PIATTAFORMA MULTIFUNZIONE DIGITALE



MODELLO	CODICE	CAPACITÀ	DIVISIONE	PIANO DI PESATURA
RW	00092R	300kg	100g	(W)740 x (L)900mm
RW	00092S	400kg	200g	(W)740 x (L)900mm

Accessori inclusi: Alimentatore, RS232, Livella, Corrimano pieghevole, 4 ruote girevoli 360°, Garanzia 2 anni

OPTIONAL	CODICE	SERVIZI OPTIONAL	CODICE
Software wMed Basic	000WMEDB	Omologazione	AOMOL
Batterie ricaricabili 7.2V 2000Ah durata 40h	BAME01	Certificato prove elettriche	APREL
WS Stampante termica	01131T	Certificato taratura pesi accredita	ACOSIT
		Estensione garanzia 5 anni	AGAES

FUNZIONI

Peso, Tara, Blocco, BMI, Auto azzeramento, Autoff programmabile, 5 Memorie carrozzine

CARATTERISTICHE TECNICHE

CND - Repertorio: V0399 - 675947

Omologazioni: Direttiva metrica NAWI Classe di precisione III 90/384-2014/31/UE
Norma EN45501 e Dispositivi medici MDD 93/42/CEE
Classe di rischio Im, con funzione di misura

Struttura: Grande robusta piattaforma con nervature tubolari in metallo verniciato,
Indicatore in ABS con supporto regolabile, corrimano pieghevole, 4x ruote 360°

Dimensioni (mm): Totale (w)900 x (L)1150 X (h)1200, Piattaforma (w)800 x (L)1150 x (h)60;
Chiusa per trasporto (w)500 x (L)1150 x (h)850

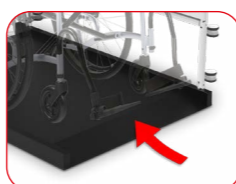
Indicatore: 1° Display LCD 5 cifre 20mm (Peso);
2° Display LCD multiriga 3 cifre 12mm (Altezza / BMI);
Tastiera a 18 tasti per inserimento dati

Alimentazione: Alimentatore esterno e vano batterie alcaline cod. AAA (batterie non incluse)
o Batterie ricaricabili durata 40 ore (optional)

Packaging: Dimensioni (w)1100 x (L)1280 x (h)300mm;
Peso Netto 43kg, Peso Lordo 55kg



Visore a tripla lettura:
Peso - Altezza - BMI



Rampa per salita e discesa
altezza solo 40mm

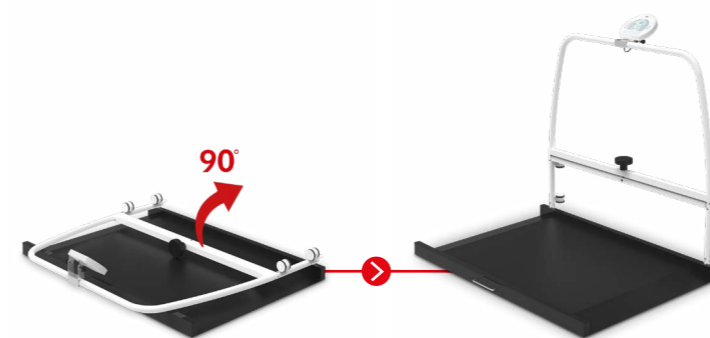


Stampante termica
per Peso e BMI

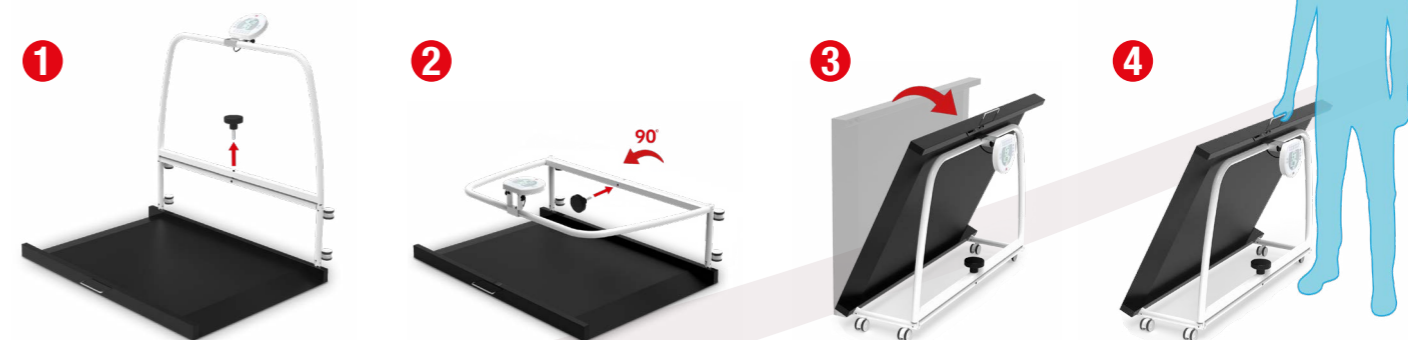
OPTIONAL

Semplicità di installazione

La nuova RW 2.0 è subito pronta per l'uso: alza il corrimano e accendi lo strumento.



EasyMove: il sistema di spostamento 2.0



Supporto visore regolabile:

- Visibilità perfetta in tutte le modalità di pesatura
- Pratico per lo spostamento dello strumento



Ruote girevoli 360°:

- Massima manovrabilità durante gli spostamenti
- 2 ruote con sistema di blocco



Opzioni di pesatura

La nuova RW 2.0 è progettata per ottimizzare due modalità di pesatura



Pesatura in piedi



Pesatura con carrozzina